

**Primary switching-mode  
Power Supply Unit - 28 Watts 24 Volts.**

**1. Safety and warning notes**

**In order to guarantee safe operation of the device and to be able to make use of all the functions, please read these instructions thoroughly!**

The device may only be **installed and put into operation** by qualified personnel. The corresponding national regulation (e.g. VDE, DIN) must be observed.

Before putting the device into operation, ensure that:

- the mains connection is carried out and protection against electrical shock is guaranteed!
- the device can be disconnected externally from the main power line in accordance with the regulations as in the EN60950 (e.g. through primary side line protection)! Both L and N lines have to be disconnected.
- all feeds lines are sufficiently protected and dimensioned!
- all output lines are dimensioned according to the maximum output current of the device or separately protected!
- sufficient convection is guaranteed!

The power supply is a device for installation as built-in equipment. After installation, the termination area must be covered to ensure sufficient protection against accidental contact with live parts. This requirement is met by installing the device in the control cabinet or in a distributor box.

**2. Installation Fig. 1, 2**

- ① AC Input
- ② DC Output
- ③ LED DC OK
- ④ Potentiometer 22-28 V DC
- ⑤ Universal snap-on foot for EN DIN rails.

**Caution: Never carry out work on live parts.  
Danger of fatal injury!**

The power supply unit can be shaped onto all 35 mm DIN rails as per EN60715. It should be mounted according to the Fig. 3. The lock part (DC output side) has to be oriented to the down direction.

**We recommend minimum distance to other modules of 3 cm above and below the device.**

**3. Connection / Connecting Cable:**

You can connect the cable cross selection on the right (Fig. 4). In order to comply with EN60950, flexible cables require ferrules. In order to fulfill GL requirements, unused terminal space must be closed.

To achieve a reliable and shockproof connection, strip the connecting ends according to Table 1.

**Импульсный блок питания - 28 Ватт 24 Вольт.**

**1. Указания по эксплуатации**

**Для обеспечения безопасной эксплуатации и использования всех функций в максимальной мере внимательно прочтите данные инструкции!**

Устройство должно быть **установлено и введено в эксплуатацию** квалифицированным персоналом. Должны быть соблюдены соответствующие национальные правила (напр. VDE, DIN). Перед вводом устройства в эксплуатацию, убедитесь в том, что:

- Подключение к сети осуществлено и обеспечена защита от поражения электрическим током!
- Устройство может быть выключено извне от сети питания в соответствии с требованиями EN60950 (например, путем первичной защиты боковой линии). Обе линии L и N должны быть отключены.
- Все линии питания обеспечены необходимой защитой и унифицированы!
- Все выходные линии рассчитаны в соответствии с максимальным выходным током устройства или обеспечены отдельной защитой!
- Обеспечена необходимая конвекция!
- Установка блока питания выполняется в соответствии с требованиями установки встроенного оборудования. После установки контактная площадка должна быть закрыта, чтобы обеспечить достаточную защиту от случайного прикосновения к токоведущим частям. Это требование выполняется путем установки устройства в шкаф управления или в ответвительной (распределительной) коробке.

**2. Установка (Фиг. 1, 2) в соответствии с прилагаемыми картинками**

- ① Вход переменного тока
- ② Выходы постоянного тока
- ③ Светодиод постоянного тока OK
- ④ Потенциометр 22-28 в постоянного тока
- ⑤ Универсальная пристегивающаяся защелка опоры для рейки EN DIN

**Внимание: Абсолютно запрещено проводить работы по токоведущим частям. Опасность травмы со смертельным исходом!**

Блок питания может быть закреплен на всех 35-мм DIN-рейках в соответствии с требованиями EN60715. Он должен быть установлен в соответствии с Фиг. 3. Запорный механизм (сторона выхода постоянного тока) должен быть ориентирован в нижнем направлении.

**Рекомендуется обеспечить минимальное расстояние размером 3 см над и под устройством и остальным модулями.**

**3. Подключение/Соединительный кабель**

Вы можете подключить устройство кабелем, выбравшим с помощью таблицы (Фиг. 4). В целях соблюдения требований EN60950 гибкие кабели требуют наконечники. В целях выполнения требований GL, свободный клеммный ряд должен быть закрыт. Чтобы обеспечить надежное и ударопрочное подключение, следует зачищать концы проводов как указано в Таблице 1.

**Alimentation à découpage  
Afin de garantir un fonctionnement fiable du module et pouvoir l'utiliser en toute Sécurité, merci de lire.**

**1. Installation et mise en service**

**L'installation et la mise en service doit être réalisée** par des personnes qualifiées. En respectant les réglementations et normes en vigueur (NF, VDE, DIN etc.) Avant la mise sous tension, s'assurer que le raccordement est réalisé dans les règles, avec protection contre les chocs:

- Le module peut être mis hors tension selon les dispositions de la norme EN60950 par ex. un disjoncteur disposé côté primaire, (entrée secteur), L et N lignes doivent être déconnectées, la section du câble d'alimentation doit être suffisamment dimensionné!
- Les lignes de sortie doivent être de section adaptées à l'intensité max de sortie de l'alimentation et protégées par un fusible.
- Le module doit être installé dans des boîtiers ou coffrets appropriés, la partie borniers de jonction doit être protégée de manière à éviter tout contact accidentel avec les parties sous tension!

**2. Installation Fig. 1,2**

- ① Entrée Secteur AC
- ② Sorties alimentation DC
- ③ LED DC OK
- ④ Potentiomètre 22-28 V DC
- ⑤ Fixation pour Rail DIN.

**Attention: ne jamais intervenir sur un module sous tension. Danger de mort!**

Cette alimentation s'encle sur tous les profilés de 35 mm (Rail DIN) selon EN60715. La fixation à une paroi est également possible Fig. 3.

**Nous recommandons une distance minimale de 3 cm en dessous et au dessus de chaque module pour obtenir un refroidissement par convection suffisant.**

**3. Raccordement:**

Raccordement par câbles sections, voir tableau (Fig. 4). Pour respecter les consignes de la norme EN60950. Il faut que les câbles souples soient protégés. Pour respecter les exigences de sécurité, il faut fermer à l'aide des opercules les entrées de bornes de raccordement inutilisées. Isoler les extrémités selon le Tableau 1.



**Bull Power Supply**  
by Elka Electronique  
94500 Champigny France

(EN) Installation notes for electrical personne  
(RU) Указания по монтажу для электрического персонала  
(FR) Instruktion d'installation pour l'électricien

**JS3024M2**

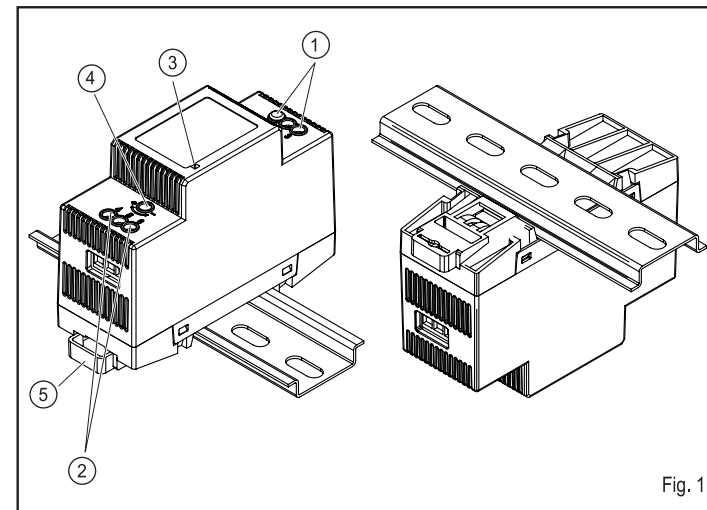


Fig. 1

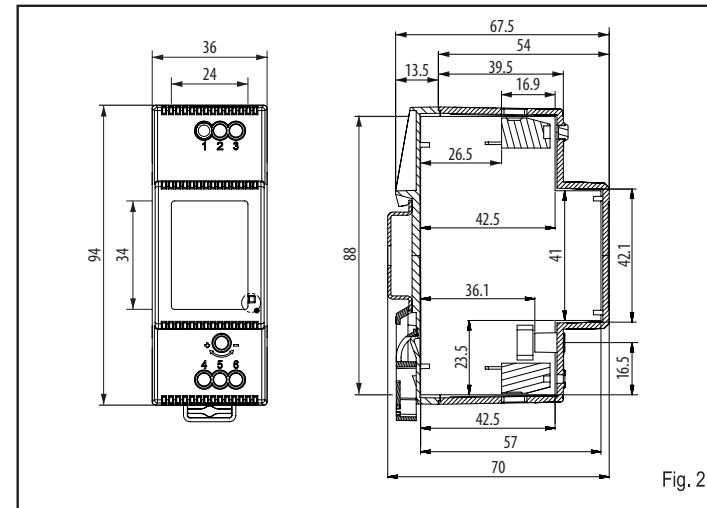


Fig. 2

Таблица 1 Table 1 Tableau 1	Твердый Solid Rigide	Витой Stranded Souple		Крутящий момент Torque Couple de serrage	Длина снятия изоляции Stripping length Longueur à dénuder
	[mm <sup>2</sup> ]	[mm <sup>2</sup> ]	AWG	[Nm] [lb in]	L [mm]
① ②	0.2-2.5	0.2-2.5	24-12	0.6-2.8 5-7	6.5

Fig. 4

## ENGLISH

### 4. Input ①, Fig. 1

The 230 V AC connecting is made using the L and N screw connections. For device protection there are internal fuse. Additional device protection is not necessary. Recommended backup fuses are power circuit -breakers 6 A, 10 A or 16 A, characteristic B (or identical function). In DC applications, a suitable backup fuse must be wired in!

### 5. Output ②, Fig. 5

The 24 V DC connection is made using the “+” and “-” screw connections. At the time of delivery, the output voltage is 24V DC.

The device is electronically protected against short circuit and idling. The output current is restricted as per the U-I characteristic curve in case of short circuit or an overload. The constant available output current can also start strong capacitive loads reliably.

## 6. Technical data

Input data	
Nominal input voltage range	230V AC
Input voltage range	190-264 V AC
Frequency range	45-65 Hz/0 Hz
Current consumption	0.3 A
Inrush surge current - typical	<15A
Power failure bypass	> 120 ms
Input fuse, integrated	2 A slow-blow, internal
Recommended backup fuse	B 6 A / B 10 A / B 16 A
Protective circuit	transient surge protection Varistor
Output data	
Nominal output voltage Un/tolerance	24V DC 1%
Setting range of the output voltage	22 ~ 28 V DC
Nominal output Current In	1.2A
Load regulation	+/-1% max
Line regulation	+/-1% max
Ripple and noise	< 1% p-p Vout
Efficiency - typical	88%
Overload protection	-110% In
Short circuit protection	Permanent/autorestart
General data	
Degree of protection	IP 20
Ambient temperature	- operation -20°C...+60°C Derating 2.5% / °C > 40°C - storage -40°C...+ 85°C
Humidity-at 25°C	< 90 % RH non-condensing
Weight	0.18 kg
Ratings/Standards	
Safety standard	EN60950-1 approved design EN50178
Withstand voltage	I/O3kVACI/O
EMI	EN55011 (EN55022) class B
Immunity	EN610004,-2,-3,-4,-5,-6,-8,-11

## РУССКИЙ

### 4. Ввод ①, Фиг. 1

Подключение 230 Вольт переменного тока осуществляется с использованием винтовых соединений L и N. Для защиты устройства предусмотрены **внутренние плавкие предохранители**. Устройство не нуждается в дополнительной защите. Рекомендуемые внешние предохранители сети питания - выключатели 6 А, 10 А или 16 А, характеристика В (или идентичная функция). В приложениях постоянного тока следует подключать подходящий предохранитель!

### 5. Выход ②, Фиг. 5

Подключение 24 Вольт постоянного тока производится с помощью винтовых соединений «+» и «-». Устройство поставляется с заданным выходным напряжением 24 Вольт постоянного тока. Устройство оснащено электронной защитой от короткого замыкания и холостого хода. Выходной ток ограничен в соответствии с U-I характеристикой в случае короткого замыкания или перегрузки. Устройство гарантирует стабильность на выходе и при нагрузке большей емкости.

## 7. Технические данные

Параметры на входе	
Номинальное входное напряжение диапазон	230 Вольт перем
Входное напряжение диапазон	190-264 Вольт перем. ток
Частотный диапазон	45 - 65 Гц / 0 Гц
Потребление электроэнергии	0.3 А
Всплеск пускового тока - типовой	<15А
Обход перебооя в питании	> 120 мс
Встроенный плавкий предохранитель на входе	2 А (медленный)
Рекомендуемый предохранитель в сети питания	В 6 А / В 10 А / В 16 А
Защита от перенапряжений	Варистор
Параметры на выходе	
Номинальное выходное напряжение Un / допустимое отклонение	24 Вольт пост. ток 1%
Диапазон настройки выходного напряжения	22 ~ 28 Вольт пост. ток
Номинальный выходной ток In	1.2 А
Нестабильность при нагрузке на выходе 0 до 2.5 А	+ -1% макс.
Нестабильность перемены входного напряжения	+ -1% макс.
Пульсации	< 1% p-рвых
Коэффициент полезного действия - типовой	88%
Защита от перегрузок	~ 110% I вх.
Защита от коротких замыканий	постоянный / авто перезапуск
Общие данные	
Класс защиты	IP 20
Температура окружающей среды	- работа -20°C...+ 60°C снижение номинальных значений 2.5% / °C > 40°C - хранение -40°C...+ 85°C
Влажность при - 25°C	< 90 % RH относительной влажности без конденсации
Вес	0.18 кг
Номинальные параметры / Стандарты	
Стандарт техники безопасности	EN60950-1 в соответствии с EN50178
Изоляционное напряжение	I/O 3к Вольт перем. тока
EMI	EN55011 (EN55022) класса B
Шумоустойчивость	EN61000-4,-2,-3,-4,-5,-6,-8,-11

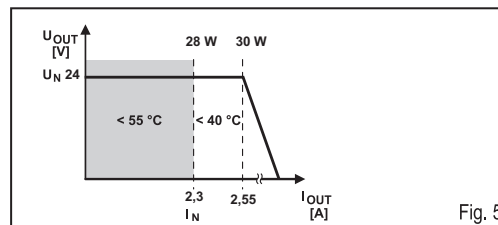


Fig. 5

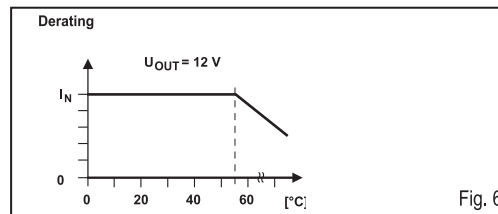


Fig. 6

## FRANÇAIS

### 4. Entrée ①, Fig. 1

Pour raccorder le secteur 230 VAC, utiliser les connexions à vis LetN. L'alimentation possède **un fusible interne**. Protection en amont recommandée 6 A, 10 A ou 16 A caractéristique B ou équivalents.

### 5. Sortie ②, Fig. 5

Le raccordement 24 V DC se fait par les connexions à visser, borne (+) et borne (-). La tension de sortie est préréglée sur 24 V DC.

Ce produit est protégé électroniquement contre les courts circuits ainsi que le fonctionnement à vide.

Intensité de sortie. (Se référer à la Figure 5).

## 7. Caractéristiques techniques

Entrée et Sortie	
Tension nominale d'entrée	230 V AC
Plage de tensions d'entrée	190-264 V AC
Plage de Fréquence	45-65 Hz/0Hz
Courant absorbé	0.3 A
Limitation courant démarrage - typique	< 15A
Protection microcoupures	> 120 ms
Protection Fusible d'entrée intégrée	2 A temporisé
Disjoncteur de protection recommandé	B 6 A / B 10 A / B 16 A
Protection circuit	Varistance
Sortie	
Tension nominale Un / tolérance	24 V DC 1%
Plage de réglage de la tension de sortie	22 ~ 28 V DC
Courant nominal de sortie In	1.2A
Régulation en charge	+/-1% max
Régulation en ligne	+/-1% max
Ondulation résiduelle	<< 1% p-p Vout
Rendement - typique	88%
Protection contre les surcharges	~ 110% In.
Protection court-circuit	Permanent/redémarrage automatique
Caractéristiques générales	
Degré de protection	IP 20
Température - fonctionnement	-20°C...+ 60°C Derating 2.5 % / °C > 40°C
- stockage	40°C...+ 85°C
Humidité-a 25°C	< 90% RH sans condensation
Poids	0.18 kg
Normes	
Norme de sécurité	EN60950-1 conforme à la norme EN50178
Tension de tenue entrée / sortie	I/O 3 kV AC I/O
EMI	EN55011 (EN55022) class B
Immunité	EN61000-4,-2,-3,-4,-5,-6,-8,-11