



Ausführung:

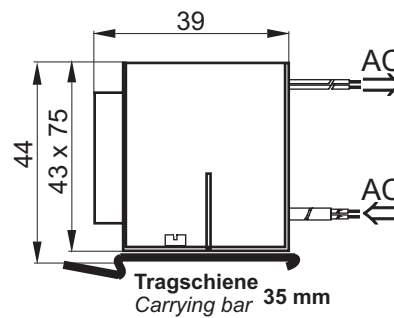
- **Eingangsspannung**
Einspeisung über Netzleitung oder Litzen
- **Ausgangsspannung**
Entnahme über Flachleitung oder Litzen
- Schutzklasse IP20, Isolationsklasse ta40°C/B
- EN 61558 konforme Bauweise

Version:

- **Input voltage:**
Feed in through mains lead of flex
- **Output voltage:**
Take-out through flat lead or flex
- Protection index IP20, Insulation class ta 40°C/B
- EN 61558 conform

Typ/Type **Spannung/voltage**

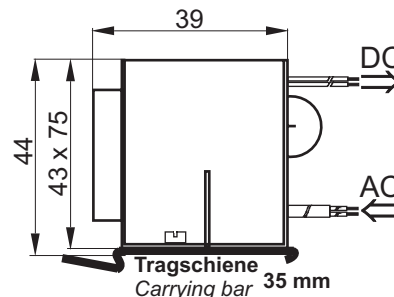
EI48/16,8 AC/AC			ca. g	ca. Kg
Typ series	Eingang input.	Sekundär secondary	Cul. Gewicht Copper-weight	Gesamt Gewicht Total-weight
TM/48/23005/AC	230 V~	5 V AC	50	280
TM/48/23006/AC	230 V~	6 V AC		
TM/48/23012/AC	230 V~	12 V AC		
TM/48/23018/AC	230 V~	18 V AC		
TM/48/23024/AC	230 V~	24 V AC		



10 VA

Typ/Type **Spannung/voltage**

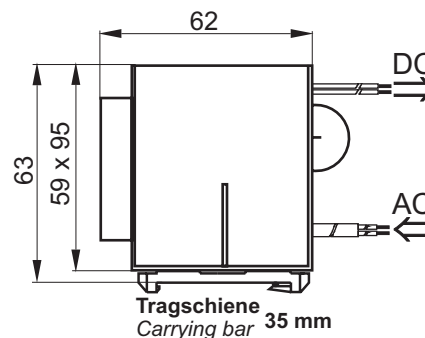
EI48/16,8 AC/DC			ca. g	ca. Kg
Typ series	Eingang input.	Sekundär secondary	Cul. Gewicht Copper-weight	Gesamt Gewicht Total-weight
TM/48/23005/DC	230 V~	5 V DC	50	280
TM/48/23006/DC	230 V~	6 V DC		
TM/48/23012/DC	230 V~	12 V DC		
TM/48/23018/DC	230 V~	18 V DC		
TM/48/23024/DC	230 V~	24 V DC		



8,4 Watt

Typ/Type **Spannung/voltage**

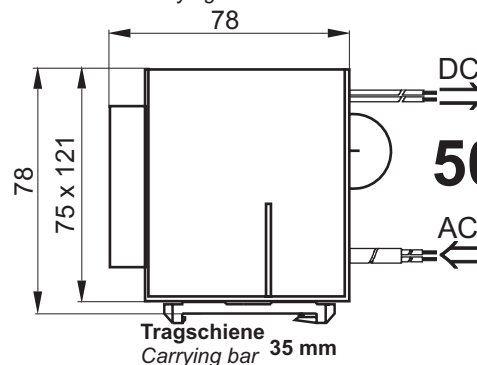
EI66/23 AC/DC			ca. g	ca. Kg
Typ series	Eingang input.	Sekundär secondary	Cul. Gewicht Copper-weight	Gesamt Gewicht Total-weight
TM/66/23012/DC	230 V~	12 V DC	140	0,775
TM/66/23018/DC	230 V~	18 V DC		
TM/66/23024/DC	230 V~	24 V DC		



24 Watt

Typ/Type **Spannung/voltage**

EI84/29,5 AC/DC			ca. g	ca. Kg
Typ series	Eingang input.	Sekundär secondary	Cul. Gewicht Copper-weight	Gesamt Gewicht Total-weight
TM/84/23012/DC	230 V~	12 V DC	300	1,725
TM/84/23018/DC	230 V~	18 V DC		
TM/84/23024/DC	230 V~	24 V DC		



50 Watt